

## GENİŞ TİP



A212

KORKULUK



A213

4 BASAMAKLI  
KORKULUK



A214

4 BASAMAKLI  
ÇERÇEVE



A217

7 BASAMAKLI  
ÇERÇEVE

## DAR TİP



A202

KORKULUK



A203

4 BASAMAKLI  
KORKULUK



A204

4 BASAMAKLI  
ÇERÇEVE



A207

7 BASAMAKLI  
ÇERÇEVE



A404

YATAY KUŞAK



A414



A405

ÇAPRAZ KUŞAK



A415



A701

AYAK KORKULUĞU (DAR TİP)  
(1,8 m)



A721

AYAK KORKULUĞU (GENİŞ TİP)  
(1,8 m)



A711

AYAK KORKULUĞU (DAR TİP)  
(2,5 m)



A731

AYAK KORKULUĞU (GENİŞ TİP)  
(2,5 m)



A602

PLATFORM (1,8m)



A612

PLATFORM (2,5m)



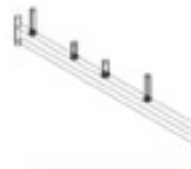
A603

KAPAKLI PLATFORM (1,8m)



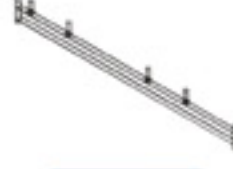
A613

KAPAKLI PLATFORM (2,5m)



C505

ALT ŞASE DAR TİP



C515

ALT ŞASE GENİŞ TİP



C801

TEKERLEK



C902

AYARLI BACAĞ



C555

İLAVE ALT ŞASE



A555

İLAVE ALT ŞASE ÇAPRAZI



## HI TOWER

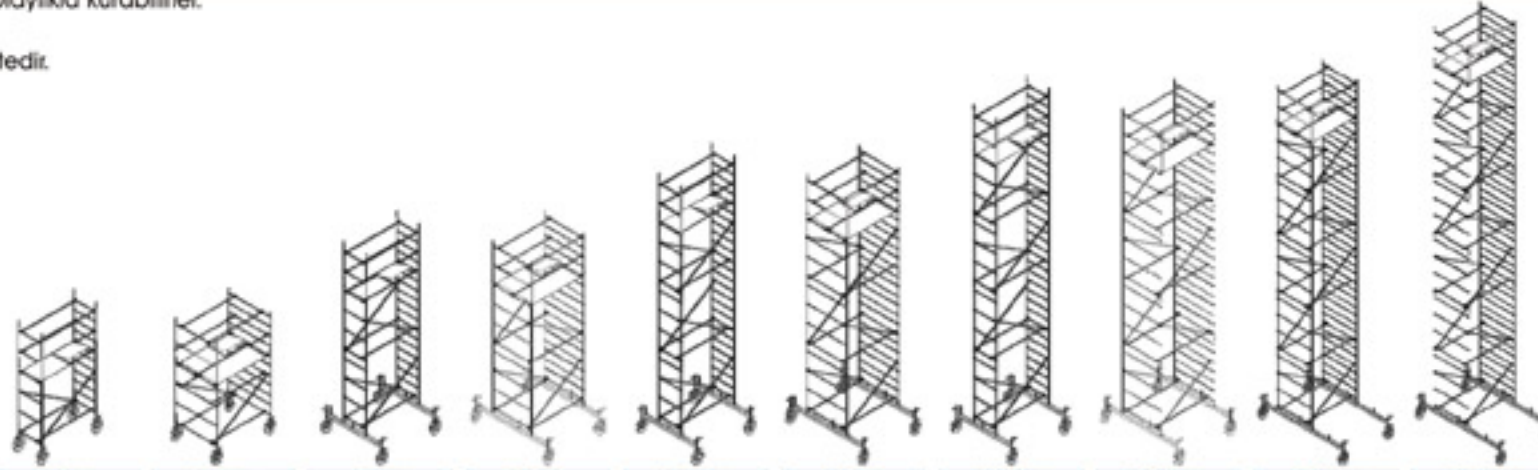
hafif alarım kule sistemi

- YARDIMCI ALET GEREKTİRMEYEN KURULUR
- PASLANMAZ
- TAŞIMASI KOLAYDIR
- HER ZEMİNE KURULABİLİR
- ÇOK HIZLI VE KOLAY KURULUP-SÖKÜLÜR
- KORKULUKLARI İLE EMNİYETLİ ÇALIŞILIR
- ÇOK AMAÇLI DEĞİŞTİRİLEBİLİR ÇERÇEVELİDİR
- KAPAKLI PLATFORMLARI VARDIR
- KOLAY VE EMNİYETLİ İÇTEN TIRMANILIR
- AĞIR HİZMET TİPİ ALT ŞASE VE BACAĞLARI VARDIR
- KİLİTLENEBİLİR ÖZEL KULE TEKERLEKLİDİR
- YÜKSEK MUKAVEMETLİ KAYNAKLI BAĞLANTILIDIR
- DAR (0,7 m) VE GENİŞ (1,4 m) TİPLERİ VARDIR
- 1,8 m VEYA 2,5 m PLATFORMLUDUR
- HD 1004 İLE UYUMLUDUR
- İSTEĞE BAĞLI AYAK KORKULUĞU VARDIR
- İSTEĞE BAĞLI ÇAPRAZ MERDİVENLİDİR
- 5 YIL GARANTİLİDİR

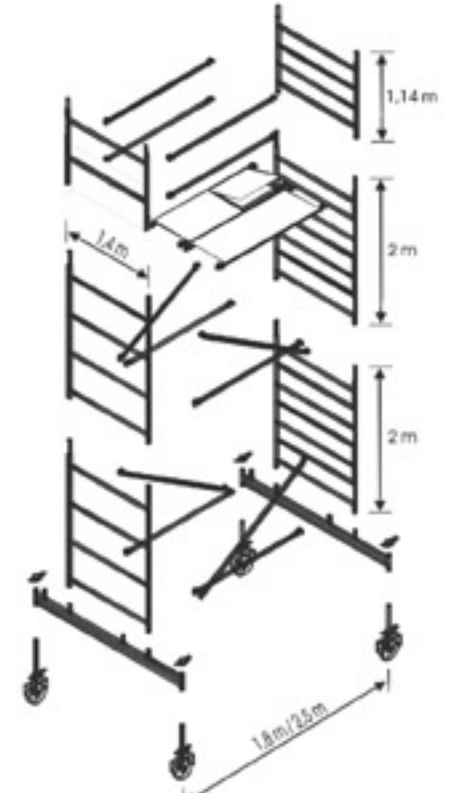
# HI TOWER

hafif a1a11m kule sistemi

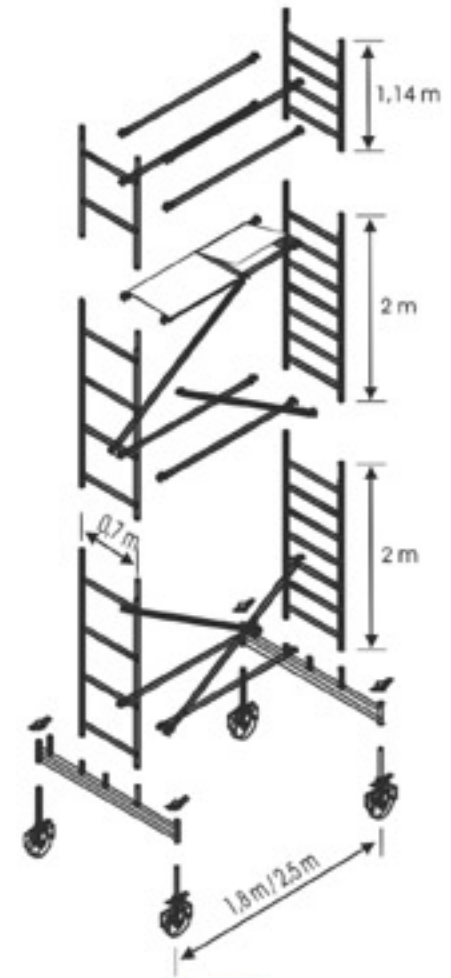
- Hi-Tower Hafif Ala11m a11r hizmet tipi , 1ok y6nlu kullanilabilir son derece hafif, dayanikli, rijit, kullanisli kule sistemidir.
- Inanilmasi zor yu1kseklilerde dakikalar icinde kurulabilen, her turlu zemin sartlarina uygulanabilen, tekerlekleri ve hafifligi sayesinde cok 1abuk yer de1i1tirilebilen Hi-Tower tmm Bakim Onarim, Montaj Demontaj i1erinizde size EMNiyET, 1ABUKLUK ve KOLAYLIK sa11lar.
- 12 m platform yu1sekligine kadar hi1bir yere ba1lanmaksizin kurulabilen Hi-Tower (W) 1.8 m veya 2.5 m boyunda ve 0.7 m veya 1.4 m enindedir.
- Alaca1iniz tmm Hi-Tower par1aları birbirleri ile uyumlu 1alı1acakları gibi yıllar sonra ilave edece1iniz yeni par1alar ile de uyumlu olacaktır.
- Hi-Tower i kurarken hi1bir alete gereksiniminiz yoktur. Kurmak icin a11m efor sarfetmek gerekmedi1i icin bedensei olarak gu1lu olmayan ki1iler bile kolaylıkla kurabilirler.
- Avrupa Standardı HD 1004 ile tam uyumlu olarak imal edilmektedir.



- Hi-Tower in yan 1er1evesi basamaklı oldu1u ve platformları kapaklı oldu1u icin kullanan ki1i kolaylıkla kuleye icerden tırmanıp platformun uzerine 1ıkabilir. Ayrıca istenirse opsiyonel olarak teleskopik merdiven ile e1imli olarak tek el kullanılarak (di1er el ile malzeme ta1ıyarak) platforma 1ıkılabilir.
- 6zel kule tekerlekleri kule hareket ettirilirken oynaktır. Kuleye 1ıkmadan 6nce koluna basılırsa merkezine gelerek hem fren yapar hemde kilitletir. Bu 1ekilde bir adet tekerle1in ta1ıma kapasitesi 600 kg dir.
- Meyilli yerlerde kullanmak icin ayarlı bacakları vardır.
- Kule sistemi 5 yıl garantilidir.



GENI1 TIP



DAR TIP

Çalı1ma Yu1sekli1i			4,3 m		4,3 m		6,3 m		6,3 m		8,3 m		8,3 m		10,3 m		10,3 m		12,3 m		14,3 m	
Platform Yu1sekli1i			2,3 m		2,3 m		4,3 m		4,3 m		6,3 m		6,3 m		8,3 m		8,3 m		10,3 m		12,3 m	
Tipi			N2S	N2L	W2S	W2L	N4S	N4L	W4S	W4L	N6S	N6L	W6S	W6L	N8S	N8L	W8S	W8L	W10S	W10L	W12S	W12L
			Dar	Dar	Geni1	Geni1	Dar	Dar	Geni1	Geni1	Dar	Dar	Geni1	Geni1	Dar	Dar	Geni1	Geni1	Geni1	Geni1	Geni1	Geni1
			Kısa	Uzun	Kısa	Uzun	Kısa	Uzun	Kısa	Uzun	Kısa	Uzun	Kısa	Uzun	Kısa	Uzun	Kısa	Uzun	Kısa	Uzun	Kısa	Uzun
Par1a No	Par1a İsmi	Tahmini (A11rılıık) kg	Adet	Adet	Adet	Adet	Adet	Adet	Adet	Adet	Adet	Adet	Adet	Adet	Adet	Adet	Adet	Adet	Adet	Adet	Adet	Adet
A207	7 basamaklı 1er1eve dar (Merdiveni)	8,7	1	1			2	2			3	3			4	4						
A217	7 basamaklı 1er1eve geni1 (Merdiveni)	12,2			1	1			2	2			3	3			4	4	5	5	6	6
A204	4 basamaklı 1er1eve dar	6,7	1	1			2	2			3	3			4	4						
A214	4 basamaklı 1er1eve geni1	8,6			1	1			2	2			3	3			4	4	5	5	6	6
A203	4 basamaklı 1er1eve dar (Merdiveni)	5,2	1	1			1	1			1	1			1	1						
A213	4 basamaklı 1er1eve geni1 (Merdiveni)	7,2			1	1			1	1			1	1			1	1	1	1	1	1
A202	Korkulu1 1er1evesi dar	4	1	1			1	1			1	1			1	1						
A212	Korkulu1 1er1evesi geni1	5			1	1			1	1			1	1			1	1	1	1	1	1
A404	Yatay ku1ak 1.8 m	2,2	6		6		8		8		10		10		12		12		14		16	
A414	Yatay ku1ak 2.5 m	2,8		6		6		8		8		10		10		12		12		14		16
A405	1apraz ku1ak 1.8 m	2,9	2		2		4		4		6		6		8		8		10		12	
A415	1apraz ku1ak 2.5 m	3,4		2		2		4		4		6		6		8		8		10		12
A602	Platform 1.8 m	15			1				1				1				1		1		1	
A612	Platform 2.5 m	20				1			1				1				1		1		1	
A603	Kapaklı platform 1.8 m	15,5	1		1		1		1		1		1		1		1		1		1	
A613	Kapaklı platform 2.5 m	20,5		1		1		1		1		1		1		1		1		1		1
C505	1elik all 1ase dar	21					2	2			2	2			2	2						
C515	1elik all 1ase geni1	26							2	2			2	2			2	2	2	2	2	2
C801	Tekerlek	3,6	4	4	4	4	4	4	4	4	4	4	4	4	4	4	4	4	6	6	6	6
C902	Ayarlı bacak (1ift somunu1u)	5	4	4	4	4	4	4	4	4	4	4	4	4	4	4	4	4	6	6	6	6
C555	ilave 1elik 1ase	20																	2	2	2	2
A555	ilave 1elik 1ase 1aprazı	4																	2	2	2	2

İste1e ba1lı olarak

A701	Ayak korkulu1u dar 1,8 m	5,8	1				1				1				1							
A711	Ayak korkulu1u dar 2,5 m	7,6		1				1			1				1							
A721	Ayak korkulu1u geni1 1,8 m	7,5			1				1			1			1			1		1		1
A731	Ayak korkulu1u geni1 2,5 m	9				1				1			1			1		1		1		1
A301	Teleskopik merdiven	20						1	1			1	1			2	2	2	2	2	2	2
A602	Platform 1.8 m	15			1			2				2				2		3		3		3
A612	Platform 2.5 m	20				1			2				2				2		3		3	
<b>Toplam A11rılıık (kg)</b>			<b>93,5</b>	<b>103,1</b>	<b>116,9</b>	<b>131,5</b>	<b>161</b>	<b>172,9</b>	<b>199,9</b>	<b>216,7</b>	<b>186,7</b>	<b>201</b>	<b>230,9</b>	<b>249,9</b>	<b>212,3</b>	<b>228,5</b>	<b>261,9</b>	<b>283,1</b>	<b>358,1</b>	<b>381,5</b>	<b>389,1</b>	<b>414,7</b>